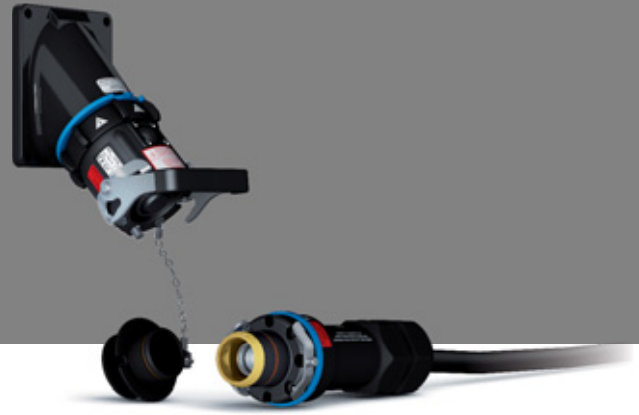


680 A

SPeX CONNECTEUR UNIPOLAIRE



LES CONNECTEURS UNIPOLAIRES SPeX SONT CONFORMES :

- à la directive Européenne ATEX (apposition du symbole "Ex" et marquage CE),
- à la directive RoHS (apposition du marquage CE),
- au règlement Européen REACH,
- aux normes internationales et européennes IEC/EN 60079-0, IEC/EN 60079-7, et IEC/EN 60079-31,
- aux spécifications de Bureau Veritas Marine.

ORGANISMES DE CERTIFICATION SPeX

Ils sont certifiés par LCIE (ATEX et IECEx), NANIO (TR CU EAC), et cCSAus (organismes notifiés européens et internationaux français, russe et américano-canadien*) et par BUREAU VERITAS MARINE.

* (pour le marché nord-américain)



UNE PARFAITE SÉCURITÉ

- Socle femelle IP2X sans bouchon,
- Étanchéité automatique IP65/IP66 dès que la fiche est connectée au socle.

UNE CONNEXION AISÉE

- Connexion non orientée lors du branchement,
- Détrompage mécanique entre phases, neutre et terre,
- Détrompage visuel par code couleur normalisé.

LES CLASSEMENTS ATEX DU SPeX SUIVANT LA SECTION DE CÂBLE ET LES TEMPÉRATURES AMBIANTES

	-20 °C ≤ Ta ≤ +40 °C GD T5/T56 °C	-20 °C ≤ Ta ≤ +40 °C GD T6/T56 °C	-20 °C ≤ Ta ≤ +60 °C GD T5/T76 °C
70 mm ²	290 A	235 A	235 A
95 mm ²	415 A	335 A	335 A
120 mm ²	456 A	376 A	376 A
150 mm ²	493 A	415 A	415 A
185 mm ²	530 A	450 A	450 A
240 mm ²	570 A	497 A	497 A
300 mm ²	620 A	540 A	540 A
400 mm ²	680 A	600 A	600 A

PERFORMANCES

Exemple, câblé en 240 mm², le SPeX admet un courant permanent de 570 A/1 000 V AC, avec un classement EX de T5 à une température d'utilisation de 40 °C.

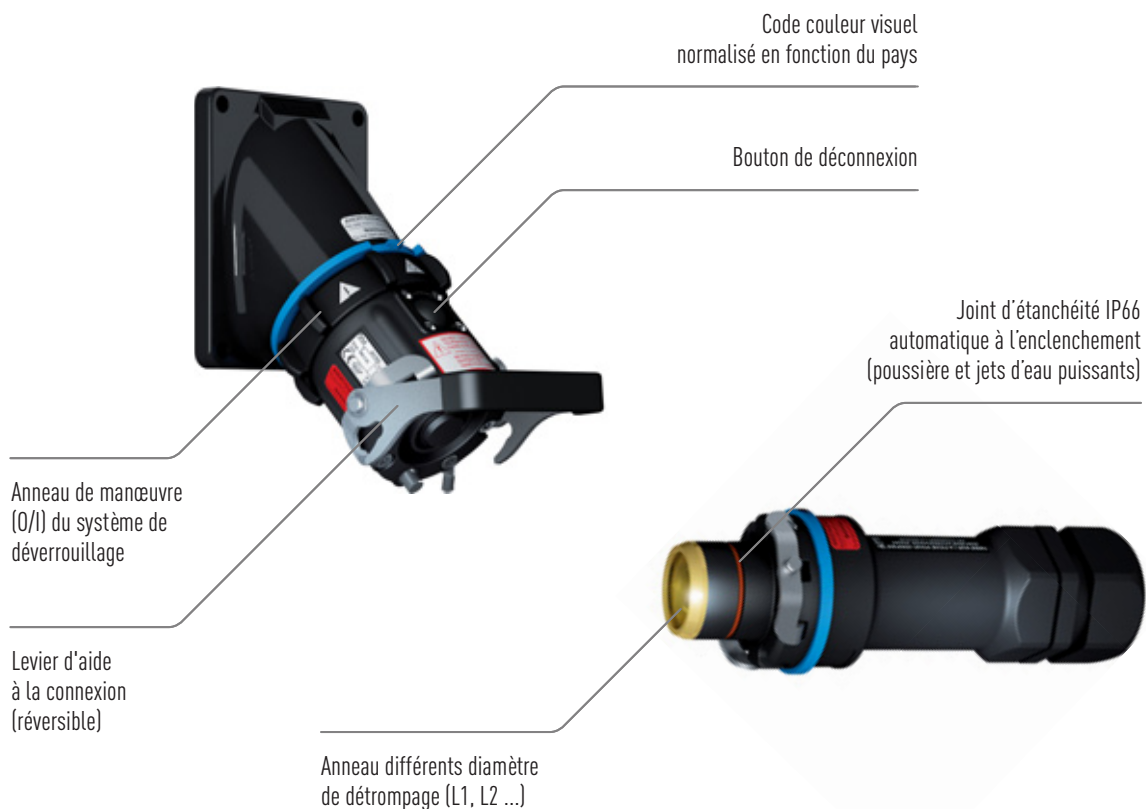
II 2 G D Ex e IIC, Ex tb IIIC

IP65/IP66

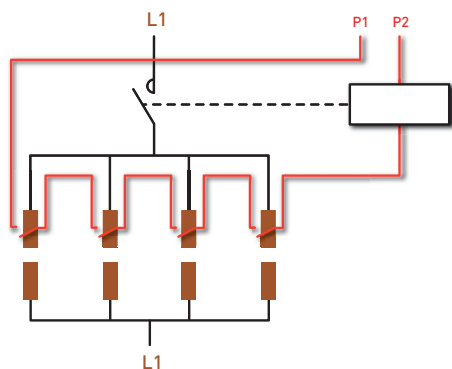
Température d'utilisation -20°C à +60°C

Système électromécanique de verrouillage

Détrompage mécanique et visuel

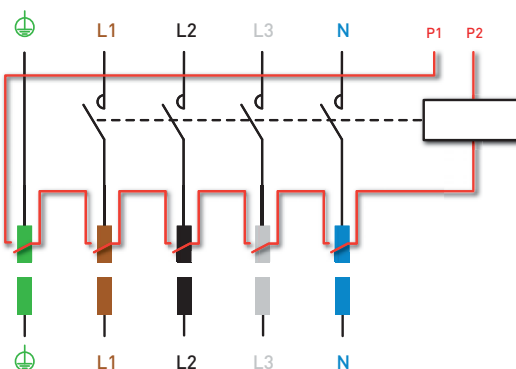


SYSTÈME PARALLÈLE POUR AUGMENTER LA PUISSANCE DISTRIBUÉE



SYSTÈME DE DISTRIBUTION D'ÉNERGIE PAR ENCLÈCHEMENT SUCCESSIF DES CONTACTS

Ce système de pilotage opère une coupure compatible avec la réglementation ATEX (sécurité augmentée « e »). **Le système de coupure n'est pas fourni.**



L'utilisation de fils pilotes est indispensable pour piloter un dispositif de précoupure.

680A 1 000 V

U MAX

CONNECTEUR UNIPOLAIRE SPeX



MARECHAL ELECTRIC FRANCE

Ex e IIC Gb
Ex tb IIIC Db
IECEx LCI 12.0005X
LCIE 07 ATEX 6073 X



IP65
IP66



VOIR
TABLEAU



POLY



IK08



-20 °C
+60 °C



ATEX



1, 2,
21, 22



SYSTÈME DE MANŒUVRE À COMMANDER

Compatible avec socle ou connecteur depuis 2018
Levier de manœuvre : 454A876
Plaque de manœuvre : 454A396



AUTRES CARACTERISTIQUES

Courant nominal	Selon classement température et section de câble
Nombre de manœuvres	2000
Circuit pilote pré-câblé	6 A/250 V
Courant de court-circuit Icc	20 kA pendant 250 ms

NORMES

Normes internationales et européennes IEC/EN	60079-0, 60079-7 et 60079-31
Mode de protection	e, tb

SOCLE femelle SPeX SANS COSSE

CONNECTEUR mâle SPeX SANS COSSE

Type	Europe*	Référence	Référence 16-25 mm	Référence 22-32 mm	Référence 28-38 mm	Référence 40-43 mm
L1	Marron	4647001	464100132P	464100140P	464100150P	464100163P
L2	Noir	4647002	464100232P	464100240P	464100250P	464100263P
L3	Gris	4647003	464100332P	464100340P	464100350P	464100363P
Neutre	Bleu	464700N	464100N32P	464100N40P	464100N50P	464100N63P
Terre	Vert	464700T	464100T32P	464100T40P	464100T50P	464100T63P
Pôle +	Rouge	464700P	464100P32P	464100P40P	464100P50P	464100P63P
Pôle -	Noir	464700M	464100M32P	464100M40P	464100M50P	464100M63P

* Les références indiquées sont valables pour l'Europe et le Japon.
Pour des références de socle mobile ou de connecteur mural, nous contacter.


SOCLE femelle
CODES couleurs SPeX SANS COSSE
CONNECTEUR mâle
SPeX SANS COSSE

Type	Australie et N ^o Zélande	Référence	Référence 16-25 mm	Référence 22-32 mm	Référence 28-38 mm	Référence 40-43 mm
L1	Rouge	4347001	434100132P	434100140P	434100150P	434100163P
L2	Blanc	4347002	434100232P	434100240P	434100250P	434100263P
L3	Bleu	4347003	434100332P	434100340P	434100350P	434100363P
Neutre	Noir	434700N	434100N32P	434100N40P	434100N50P	434100N63P
Terre	Vert	434700T	434100T32P	434100T40P	434100T50P	434100T63P
Pôle +	Rouge	434700P	434100P32P	434100P40P	434100P50P	434100P63P
Pôle -	Noir	434700M	434100M32P	434100M40P	434100M50P	434100M63P

Pour le Royaume-Uni, l'Afrique du Sud et l'Inde, remplacer le préfixe (les 2 premiers digits) par 44.

Type	USA	Référence	Référence 16-25 mm	Référence 22-32 mm	Référence 28-38 mm	Référence 40-43 mm
L1	Noir	4247001*	424100132P	424100140P	424100150P	424100163P
L2	Rouge	4247002*	424100232P	424100240P	424100250P	424100263P
L3	Bleu	4247003*	424100332P	424100340P	424100350P	424100363P
Neutre	Blanc	424700N*	424100N32P	424100N40P	424100N50P	424100N63P
Terre	Vert	424700T*	424100T32P	424100T40P	424100T50P	424100T63P
Pôle +	Rouge	424700P*	424100P32P	424100P40P	424100P50P	424100P63P
Pôle -	Noir	424700M*	424100M32P	424100M40P	424100M50P	424100M63P

* Produits certifiés cCSAus.

Pour des références de socle mobile ou de connecteur mural, nous contacter.

COSSES CUIVRE

Choix de la cosse en fonction du câble : les sections de câbles souples mentionnées dans ce tableau sont données à titre indicatif. Il convient toujours d'effectuer une vérification, compte tenu des différentes compositions de ces câbles.



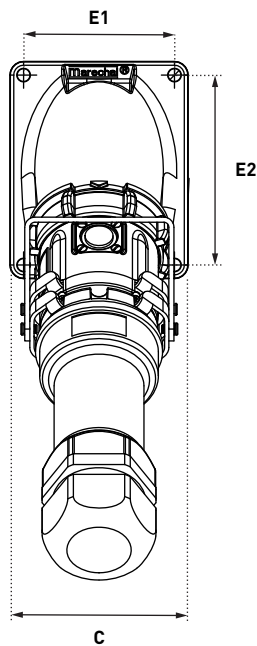
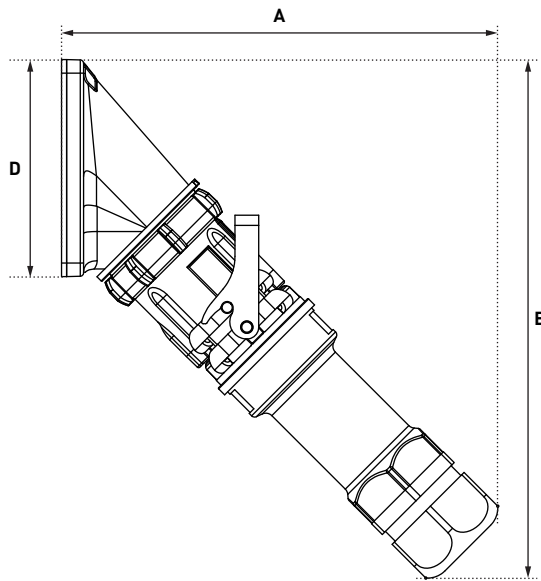
Section de câble (mm ²)		Cosse droite à borne	Cosse droite fileté M12	Diamètre intérieur (mm)	Diamètre extérieur (mm)*
Souple	Rigide	Référence	Référence		
50	70	454A50C	454A50D	11	15
70	95	454A70C	454A70D	13.1	18
95	120	45AA95C	454A95D	14.5	19
120	150	454A12C	454A12D	16.2	21
150	185	454A15C	454A15D	18	24
185	240	454A18C	454A18D	20.6	26
240	300	454A24C	454A24D	23.1	29
300	400	454A30C	454A30D	26.1	32
400	500	454A40C	454A40D	29.2	40
500	630	454A500C	454A500D	33.2	42
630	/	/	454A63D	37.6	52

Raccordement par cosse à sertir suivant norme NF C 20-130 (norme VDE 0220 : nous consulter). Préconisation d'un sertissage hexagonal double.

*Choisir la matrice de sertissage en fonction du diamètre extérieur de votre cosse.

PLANS ET DIMENSIONS

FICHE SUR SOCLE DE TABLEAU INCLINE 30°



	A	B	C	D	E1	E2
SP M50	254	306	105	128	89	112

